

EU DECLARATION OF CONFORMITY
DECLARACIÓN UE DE CONFORMIDAD

BE basor
E L E C T R I C

www.basor.com



Certificado Nº SGI 3198055/11

Certificado Nº SGI 3198065/12

The company / *La Empresa:*

BASOR ELECTRIC, S.A.

Address / *Dirección:*

Av. Alcodar, 45-47, 46700. Gandía (VLC), Spain.

Declares that the product:

Declara que el producto:

BASORTRAV UEC AL

Installed in accordance to the installation standards, manufacturer's instructions and professional rules, duly maintained and used for the applications as intended.

Instalado de acuerdo con las normas de instalación, instrucciones del fabricante y conforme a las reglas profesionales, debidamente mantenido y utilizado en las aplicaciones para las que está previsto.

Complies with the essential requirements of the Council Directives:

Cumple con los requisitos esenciales de las Directivas del Consejo:

2014/35/UE (Low Voltage Directive) / (Directiva de Baja Tensión)

Incorporated in the Spanish Legislation in: R.D. 7/1988 and its modification R.D. 154/1995.

Incorporado en la Legislación Española en: R.D. 7/1988 y su modificación R.D. 154/1995.

And it is suitable and safe for the intended use and it is in conformity with the following standard:

Es adecuado y seguro para el uso a que está destinado y es conforme con la siguiente norma:

UNE EN 61537

Additional information:

Información adicional:

This product is intended to be installed and maintained by skilled persons, it may be used by ordinary persons only as a replacement part, to substitute for an identical device.

Este producto está previsto para ser instalado y mantenido por un profesional, puede ser usado por una persona no formada para reemplazamiento de uno idéntico.

Place and date:

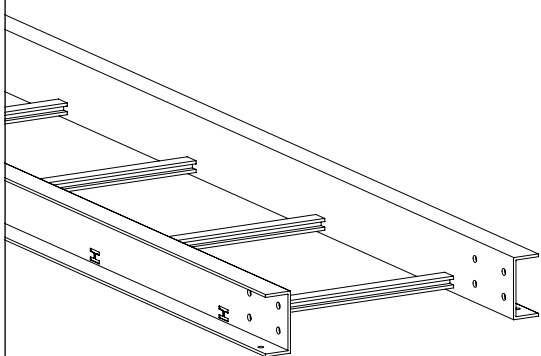
Lugar y fecha:

Gandía April 2016

Gandía Abril 2016

Technical department / *Departamento Técnico*

ESCALERA UEC AL



Modelos (BxH): 100x100, 200x100, 300x100, 400x100, 600x100.

Acabados: Aluminio

Características de la bandeja

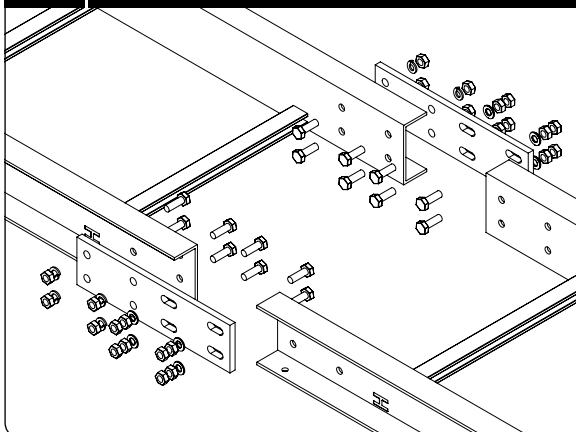
- Metálico
- No propagador de la llama
- Sistema con continuidad eléctrica
- Componente conductor eléctrico
- Temperatura mínima de -50 °C
- Temperatura máxima de 150 °C
- Resistencia al impacto: 20J

- Clasificación según el área libre de la base:

| Base Modelos | Clasificación |
|--------------|---------------|
| 100 | Z |
| 200 | Z |
| 300 | Z |
| 400 | Z |
| 600 | Z |

Z: superior al 90%

INSTRUCCIONES DE USO



- Para el montaje se necesitan dos kits de unión KUR ((cada kit incluye: 1 unión H100, 8 tornillos M10x30, 12 tuercas M10, 4 arandelas grower y 8 arandelas planas). La tornillería se suministra en acero inoxidable A2.
- La instalación de bandejas para una canalización eléctrica NO debe efectuarse por debajo de otro tipo de canalizaciones, como las de agua, vapor, gas.
- Para facilitar una correcta ventilación, se recomienda instalar las bandejas con una distancia mínima entre ellas de 250 mm.
- Se deben separar 20 mm de la pared las bandejas que se coloquen sobre soportes, para permitir una ventilación óptima de los cables.

Accesorios:

La familia dispone de una amplia gama de accesorios: curvas planas, curvas cóncavas, curvas convexas, derivación TE, unión (kit KUR) y unión articulada (kit KUA).

Todas las curvas están disponibles en 30, 45 y 90 grados. El radio de los accesorios es 800mm.

CARGA DE TRABAJO ADMISIBLE

